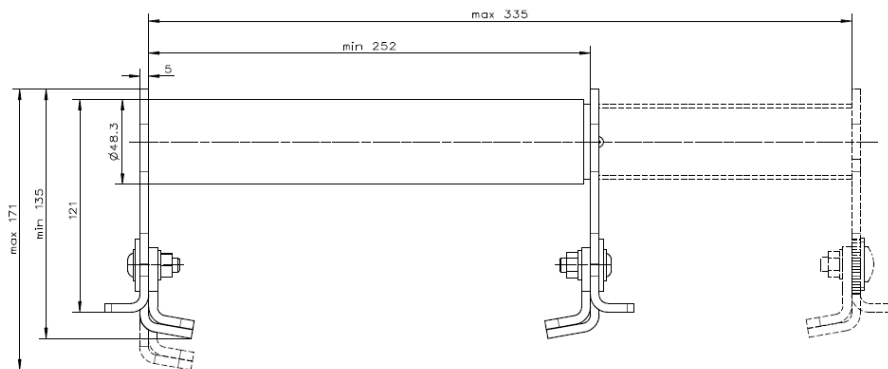
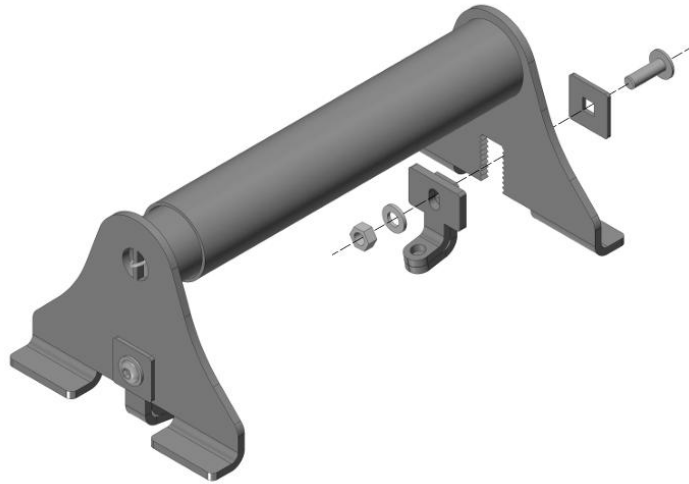


# **NIEWIADÓW**

**Instrukcja zastosowania Blokadę oporowej marki NIEWIADÓW  
i pasa transportowego zgodnie z normą VDI 2700  
/ Bedienungsanleitung zur Verwendung der NIEWIADOW-Radstopper  
und des Zurrgurts gemäß der Norm VDI 2700**



## Regulacja wysokości i rozstawu blokady koła / Einstellen der Höhe und des Abstands des Radstoppers



### Rodzaje Haków/ Arten von Haken:

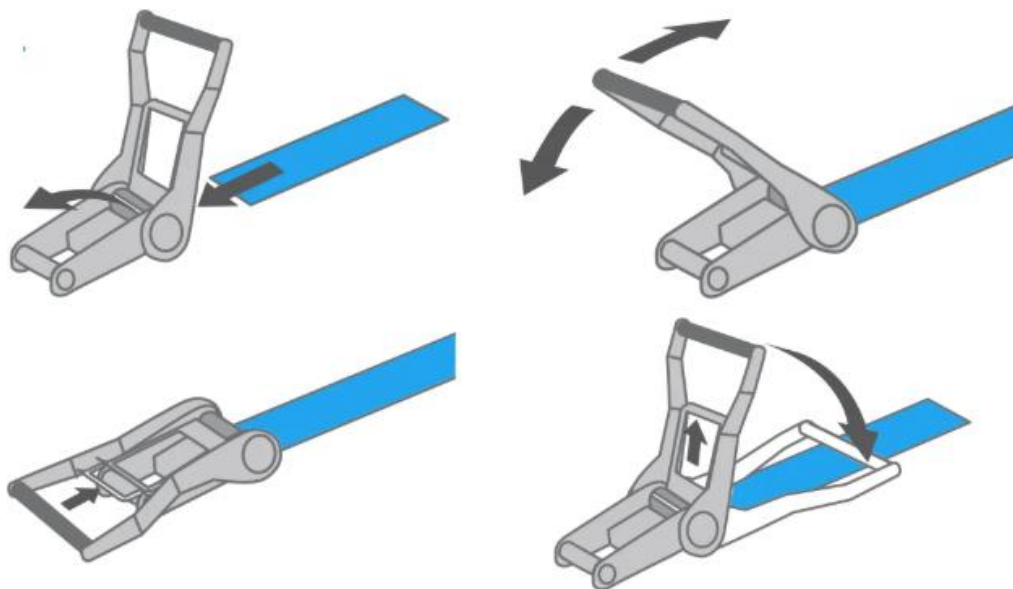
**Standardowy**  
/Standard

**Typu T do LOHR typu G**  
/Typ T bis LOHR Typ G

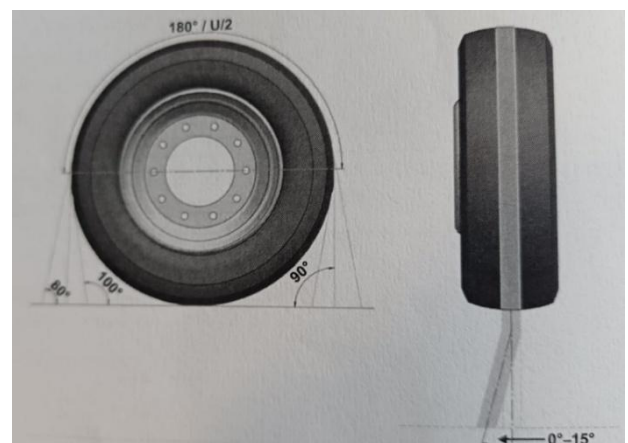
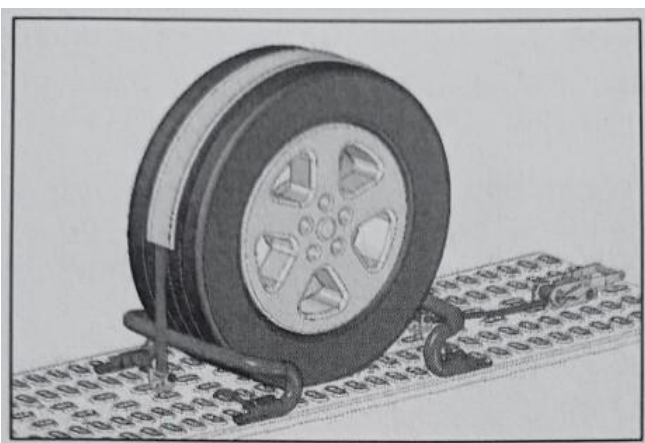
**Typu S LOHR okrągły**  
/Typ S LOHR rund



## Regulacja pasa transportowego/ Einstellen des Zurrgurts:

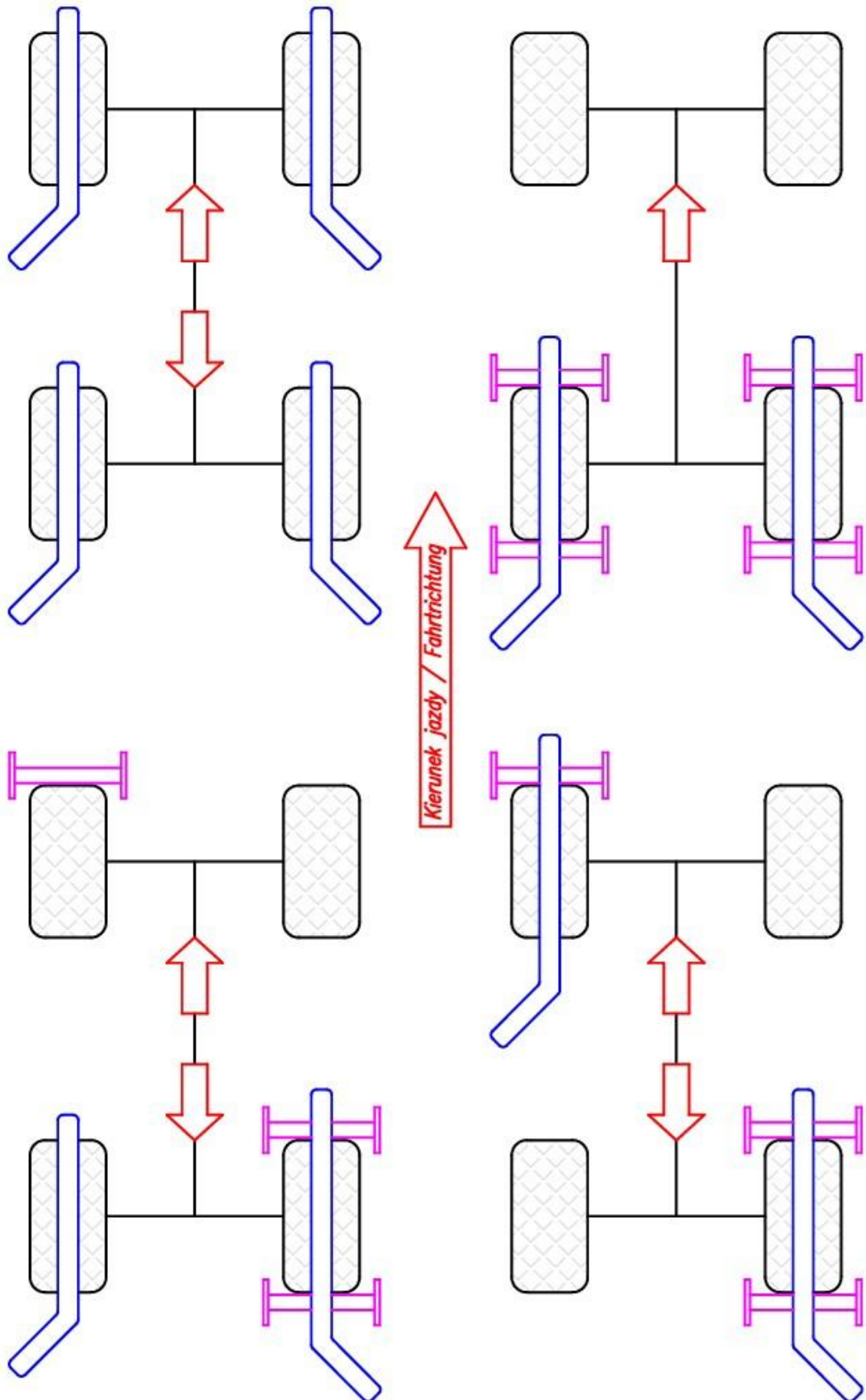


## Sposoby montażu pasa transportowego z belką oporową / Montagemethoden des Zurrgurts mit Radstopper



Masa Ładunku / Nutzlast 0-2000 kg

Przykłady zabezpieczenia pojazdu / Beispiele für Fahrzeugsicherheit



Masa Ładunku / Nutzlast 2000 – 3000 kg

Przykłady zabezpieczenia pojazdu / Beispiele für Fahrzeugsicherheit

