



---

## **INSTRUKCJA UŻYTKOWANIA**

## **PRZYCZEPY KEMPINGOWEJ**

## **N – CROSS**

---

*Fabryka Przyczep Niewiadów Sp. z o.o.*

*ul. Sarmacka 19 lok.172*

*02-972 Warszawa*

**Spis treści**

1. WSTĘP.....	3
2. DANE TECHNICZNE: .....	3
3. WYPOSAŻENIE .....	4
3.1. WYPOSAŻENIE PODSTAWOWE .....	4
3.2. WYPOSAŻENIE DODATKOWE .....	4
3.3. UKŁAD WNĘTRZA N-CROSS wersja trzyosobowa. ....	5
3.3. UKŁAD WNĘTRZA N-CROSS wersja czteroosobowa.....	6
4. OBSŁUGA PRZYCZEPY.....	7
4.1. ZACZEPIANIE .....	7
4.2. ZAŁADUNEK .....	7
4.3. PRZED JAZDĄ: .....	7
4.4. JAZDA.....	8
4.5. ODCZEPIANIE .....	8
5. DZIAŁANIE, OBSŁUGA, KONSERWACJA PODWOZIA .....	8
5.1. INFORMACJE OGÓLNE .....	8
5.2. ZACZEP KULOWY.....	9
5.3. ZAWIESZENIE.....	10
5.4. KOŁA JEZDNE.....	10
5.5. UKŁAD HAMULCOWY.....	11
5.6. KOŁO WSPORCZE .....	11
5.7. INSTALACJA SYGNALIZACYJNA.....	11
6. NADWOZIE.....	12
6.1. ZESTAW KUCHENNY .....	12
6.2. CHŁODZIARKA.....	13
6.4. MIEJSCE DO SIEDZENIA I SPANIA .....	13
6.5. INSTALACJE WEWNĘTRZNE .....	14
6.5.1. INSTALACJA ELEKTRYCZNA 12V.....	14
6.5.2. INSTALACJA ELEKTRYCZNA 230V.....	14
6.5.3. INSTALACJA GAZOWA .....	15
6.5.4. INSTALACJA WODNA.....	17
6.5.5. WENTYLACJA.....	17
6.5.6. KASETA TOALETOWA.....	18
7. KONSERWACJA PRZYCZEPY .....	18
8. PRZEGLĄDY .....	18
8.1 GWARANCYJNE .....	19
8.2. POGWARANCYJNE .....	19
9. WSKAZÓWKI DLA UŻYTKOWNIKA.....	19

## 1. WSTĘP


Dziękujemy za zakup przyczepy wykonanej w Fabryce Przyczep NIEWIADÓW Sp. z o.o. Wykorzystując nasze ponad pięćdziesięcioletnie doświadczenie przekazujemy Państwu trwały i bezpieczny wyrób. Nasze przyczepy są stale udoskonalane, w związku z tym zastrzegamy sobie prawo do dokonywania zmian w wyposażeniu i zastosowanej technologii, które nie znajdują odzwierciedlenia w niniejszym opracowaniu. Równocześnie informujemy, iż Instrukcja Użytkowania uwzględnia różne konfiguracje wyposażenia, które nie zawsze dostępne są w wersjach podstawowych oraz zawiera opisy osprzętu znanego do czasu oddania tekstu do druku. Prosimy o wyrozumiałość dla faktu, że nie zostały w niej uwzględnione wszystkie indywidualne warianty.

Przed rozpoczęciem eksploatacji przyczepy prosimy o dokładne zapoznanie się z niniejszą instrukcją oraz przestrzeganie podanych w niej zaleceń. Użytkowanie jej w sposób niezgodny z zawartymi tu wskazówkami spowoduje utratę gwarancji.

**Życzymy szerokiej drogi!**

## 2.DANE TECHNICZNE:

	N-Cross 3 os	N-Cross 4 os
Długość całkowita	5610 mm	
Wysokość całkowita	2530 mm	
Dopuszczalna masa całkowita	900-1300 kg	
Długość nadwozia	3750 mm	
Szerokość całkowita	2230 mm	
Szerokość wnętrza	2050 mm	
Wysokość wnętrza	1850 mm	
Rozstaw kół	1870 mm	
Ilość miejsc do spania	3	4
Wymiary miejsc do spania	przód: 2050x1300 (mm)	
	- tył: 2000x650 (mm)	- tył: dwa miejsca 2000x650 (mm) Uwaga!-max. obciążenie górnego łóżka 70 kg
Masa własna	770 kg	795 kg

 Informujemy, że mogą wystąpić niewielkie odchyłki od podanych w opisie mas, wymiarów przyczep oraz wymiarów miejsc do spania. Nie stanowią one podstaw do reklamacji.



**UWAGA !!!**

**Wyposażenie dodatkowe zakupione do przyczepy zwiększa jej masę własną.**

### 3. WYPOSAŻENIE

#### 3.1. WYPOSAŻENIE PODSTAWOWE

– Klucze do drzwi wejściowych i do pojemnika na dyszlu	3 szt.
– Koło wsporcze przyczepy	1 szt.
– Korba do podpór	1 szt.
– Zbiornik na wodę	1 szt.
– Naciągi gumowe lub paski na butlę gazową	3 szt.
– Kuchenka gazowa wraz z instrukcją użytkowania	1 szt.
– Zlewozmywak	1 szt.
– Ogrzewanie gazowe wraz z instrukcją użytkowania	1 szt.
– Chłodziarka wraz z instrukcją użytkowania (230V/12V)	1 szt.
– Terma elektryczna (5l) na 230V wraz z instrukcją użytkowania	1 szt.
– Prysznic i toaleta wraz z kasetą toaletową i instrukcją użytkowania	1 szt.
– Roletóżaluzja przedniego okna	1 szt.
– Gniazdo USB 2,1A	1 szt.
– Gniazdo USB 1 A	1 szt.
– Przewód przyłączeniowy 230V dł. 25 mb	1 szt.
– Elektryczna pompka do wody	1 szt.
– Instrukcja użytkowania przyczepy	1 szt.
– Stopień wejściowy	1 szt.
– Ładowarka akumulatora wraz z instrukcją obsługi	1 szt.
– Amortyzatory osi	2 szt.

#### 3.2. WYPOSAŻENIE DODATKOWE

Fabryka Przyczep NIEWIADÓW Sp. z o.o. do produkowanych przyczep oferuje następujące wyposażenie dodatkowe, dostępne za dopłatą:

- Koło zapasowe
- Uchwyt koła zapasowego
- Akumulator 60 Ah lub 80 Ah
- Bagażnik rowerowy
- Bojler gazowy
- Ogrzewanie podłogowe
- Ogrzewanie z instalacją ciepłej wody
- Komplet roletóżaluzji okiennych
- Piekarnik z grillem
- Moskitiera drzwi
- Markiza zewnętrzna
- PrzedSIONEK
- Druga listwa przedSIONKA
- Kołpaki srebrne kpl. (2 szt.)

- Zaczep kulowy AKS
- Felgi aluminiowe

### 3.3. UKŁAD WNĘTRZA N-CROSS wersja trzyosobowa

 Układ dzienny:



 Układ nocny:



## 3.3. UKŁAD WNĘTRZA N-CROSS wersja czteroosobowa

 Układ dzienny:



 Układ nocny:



## 4. OBSŁUGA PRZYCZEPY

### 4.1. ZACZEPIANIE

1. Przyczepę należy zaczepić na haku holowniczym samochodu przy użyciu zaczepu kulowego przyczepy. Prawidłowy sposób zaczepienia zaczepu na hak samochodu podajemy w punkcie 5.2. instrukcji.
2. Linka awaryjna musi być zaczepiona tak, by w razie wypięcia się zaczepu z kuli zaciągnęła hamulce przyczepy. Sposób jej zaczepienia uzależniony jest od rodzaju haka.
  - W przypadku haka montowanego na stałe należy utworzyć z linki pętlę, założyć ją na trzpień pod kulą haka i zapiąć na lince karabińczyk w sposób uniemożliwiający zsuniecie się linki z trzpienia-patrz ilustracja nr 1.
  - W przypadku haka demontowanego, linka zabezpieczająca powinna być zapięta na dedykowany uchwyt na części stałej-patrz ilustracja nr 2.
3. Podłączyć instalację elektryczną przyczepy do gniazda pojazdu ciągnącego. Przyczepa posiada 13 – stykowe złącze wg ISO 11446.



Ilustracja nr 2- sposób zaczepienia linki awaryjnej-hak demontowany



Ilustracja nr 1-sposób zaczepienia linki awaryjnej-hak stały

### UWAGA !!!

**Kula haka holowniczego samochodu powinna mieć wymiar  $\varnothing 50_{-0,39}$  mm, a jej oś pozioma winna znajdować się na wysokości 350÷420 mm od podłoża przy samochodzie obciążonym do dopuszczalnej masy całkowitej (DMC).**

**Nacisk na kulę haka powinien wynosić około 4% rzeczywistego ciężaru przyczepy z ładunkiem, jednak obciążenie o wartości ok. 25 kg zapewnia prawidłowe zachowanie się zestawu podczas jazdy. Dopuszcza się większy nacisk, jednak nie należy przekraczać maksymalnych wartości określonych w dokumentach samochodu i świadectwie zgodności homologacji przyczepy.**

### 4.2. ŁADUNEK

Przyczepa kempingowa nie jest przeznaczona do przewozu ładunków. Dopuszcza się jedynie przewożenie zabezpieczonych przed przemieszczaniem lekkich przedmiotów (sztućców, spiworów itp.), odzieży lub pościeli, w szafkach, szafach, szufladach oraz schowkach kanap. Butla gazowa może być przewożona wyłącznie w przeznaczonym do tego miejscu w przyczepie.

### UWAGA !!!

**Przewożenie ładunków niezgodnie z opisanymi wyżej zasadami może doprowadzić do ujemnego nacisku na sprzęg, a w efekcie tego wypięciem zaczepu z kuli haka. Uszkodzenia wywołane przewożeniem ładunków w sposób inny niż wskazano w punkcie 4.2 nie są objęte gwarancją**

### 4.3. PRZED JAZDĄ:

1. Sprawdzić czy zaczep jest prawidłowo zapięty na kuli haka samochodu.
2. Sprawdzić prawidłowość zapięcia linki awaryjnej.
3. Sprawdzić czy światła przyczepy działają prawidłowo.
4. Położyć stoły w pozycji do „spania”.
5. Zakręcić zawór na butli gazowej i wyłączyć wszystkie urządzenia gazowe.
6. Sprawdzić czy śruby mocujące koła jezdne dokręcone są z właściwym momentem-patrz punkt 5.4-Koła jezdne/Zmiana koła.
7. Odłączyć koło wsporcze lub podciągnąć je maksymalnie do góry, kierując kółko w stronę przyczepy i zablokować w tym położeniu.
8. Podnieść maksymalnie do góry podpory składane.
9. Sprawdzić czy są prawidłowo zamknięte wszystkie drzwi, okna i wywietrznik dachowy.

#### 4.4. JAZDA

W czasie jazdy należy pamiętać, że:

- droga hamowania zestawu samochód-przyczepa jest większa niż samego samochodu;
- trzeba zachować rezerwę prędkości i zwiększoną odległość od innych pojazdów, aby w przypadku wystąpienia zarzucania móc zwiększyć szybkość jazdy;
- trzeba zachować ostrożność przy zjazdach, szczególnie przy mokrej nawierzchni.



**UWAGA !!!**

**W czasie jazdy:**

- **wywietrznik dachowy i okna muszą być szczelnie zamknięte;**
- **zbiorniki z wodą muszą być opróżnione;**

#### 4.5. ODCZEPIANIE

1. Rozłączyć instalację elektryczną, wtyczkę umieścić w uchwycie.
2. Odłączyć linkę awaryjną.
3. Odczepić przyczepę od haka holowniczego samochodu.

Do unoszenia dyszla i wyczepiania zaczepu z kuli haka należy wykorzystywać koło wsporcze. Po odczepieniu przyczepy na kulę haka nałożyć osłonę zabezpieczającą przed zabrudzeniem smarem na kuli.



**UWAGA !!!**

Podczas korzystania z przyczepy na terenie spadzistym pod oba koła należy podłożyć kliny i zaciągnąć hamulec postojowy. W przypadku ustawienia przyczepy na miękkim podłożu pod podpory składane konieczne podkładać podkładki o wymiarach co najmniej 200x200 mm.

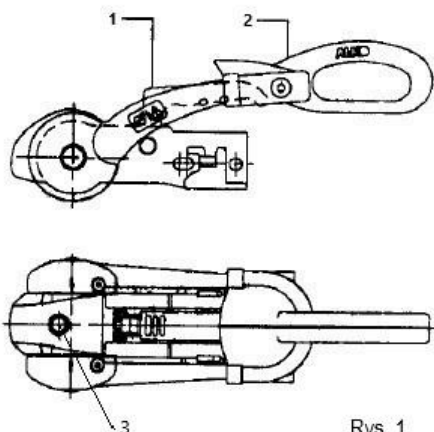
### 5. DZIAŁANIE, OBSŁUGA, KONSERWACJA PODWOZIA

#### 5.1. INFORMACJE OGÓLNE

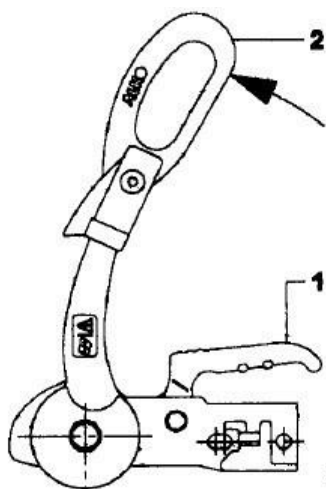
Przed każdym wyjazdem kluczem dynamometrycznym sprawdź prawidłowość dokręcenia kół. Siłę z jaką winny być dokręcone podajemy w punkcie 5.4 (zmiana koła).



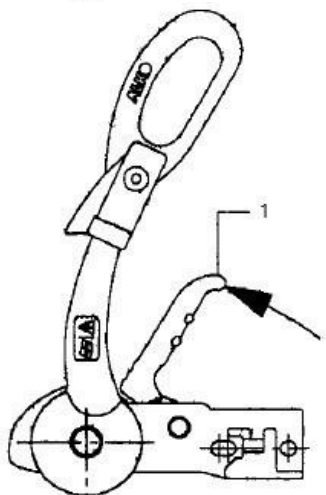
## 5.2. ZACZEP KULOWY



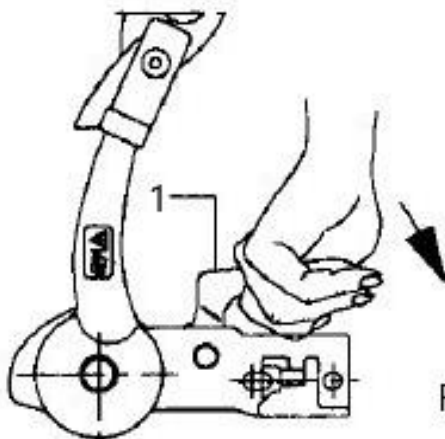
Rys. 1



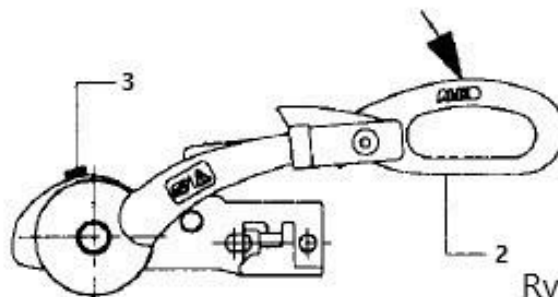
Rys.2



Rys.3



Rys. 4



Rys. 5

Przyczepy marki Niewiadów, w zależności od wersji, mogą być wyposażone w zaczepy kulowe ze stabilizatorem, firm KNOTT lub AL-KO. Prawidłowe zapinanie takiego zaczepu powinno odbywać się w sposób następujący:

### Sprzęgnięcie przyczepy:

Dźwignia stabilizacji (2) musi być otwarta (Rys. 2), czyli w najwyższym położeniu. Otwórz zaczep, pociągając uchwyt (1) w górę, w kierunku strzałki (Rys. 3). Mechanizm zaczepu pozostaje otwarty, dopóki zaczep nie zostanie założony na kulę haka z tyłu pojazdu holującego. Wtedy uchwyt zaczepu musi samoczynnie zaskoczyć do pierwotnej pozycji, co jest wyraźnie słyszalne.

Dodatkowo ręką dociśnij uchwyt (1). Zamknięcie i zabezpieczenie odbywa się automatycznie. (Rys. 4) Kula haka holowniczego jest wtedy prawidłowo wprowadzona do zaczepu, gdy widoczne jest zielone obrzeże wskaźnika sprzęgu (Poz. 3 na Rys. 1). Naciśnij dźwignię stabilizacji (2), aż do oporu. (Rys. 5)

### Odlączenie przyczepy:

Odlączenie przyczepy od pojazdu odbywa się w odwrotnej kolejności. Podnieś dźwignię stabilizacji (2) aż do oporu (górne położenie dźwigni). Otwórz uchwyt zaczepu (1) i zdejmij zaczep z haka pojazdu. Sprzęgnięcie i odlączenie przyczepy w przypadku większych obciążeń na haku może być ułatwione przez zastosowanie koła podporowego.

### Uwaga:

Okładziny cierne są dociskane do kuli na haku. Moment obrotowy wywołany dociskiem tłumi boczne odchylenia przyczepy w czasie jazdy i powoduje zużywanie się okładzin. Okładziny cierne posiadają znaczny zapas na zużycie, co zapewnia im długą eksploatację.

Zaczepy KNOTT i oraz niektóre ALKO posiadają wskaźniki sprzęgu. Po prawidłowym zapięciu wskaźnik będzie ustawiony na zielonym polu (KNOTT) lub pojawi się zielone pole nad kulistą częścią korpusu zaczepu (AL.-KO).

Po zapięciu zaczepu kulowego między zaczepem a kulą haka nie powinien występować wyczuwalny luz. Jeśli luz występuje świadczy to o zużyciu kuli haka lub zaczepu kulowego i nie należy przystępować do jazdy.

Jeżeli przyczepa z zaczepem kulowym KNOTT lub AL-KO nie jest standardowo wyposażona w zamek zabezpieczający zaczep przed odpięciem przez osoby niepowołane.

## 5.3. ZAWIESZENIE

Wszystkie przyczepy NIEWIADÓW wyposażone są w osie z gumowymi elementami resorującymi. Układ zawieszenia nie wymaga konserwacji, ale powinien być poddawany przeglądowi według zasad opisanych w punkcie 8.

## 5.4. KOŁA JEZDNE

Warunkiem prawidłowej i bezpiecznej jazdy jest zapewnienie jednakowego ciśnienia we wszystkich kołach przyczepy. Optymalne ciśnienie w oponach przyczep obciążonych do dopuszczalnej masy całkowitej powinno zawierać się w przedziale 0,19 +/- 0,01 MPa.

Chcąc zapewnić długą żywotność ogumienia należy:

- utrzymywać wymagane ciśnienie w kołach;
- unikać najeżdżania na krawężniki;
- w czasie przechowywania przyczepy w okresie w którym nie jest wykorzystywana podeprzeć ją tak, aby koła nie dotykały podłoża;
- unikać długotrwałego obciążenia statycznego;

Do przykręcania kół należy używać klucza nasadowego o rozmiarze 19 mm. Podczas eksploatacji przyczepy bieżniki opon powinny zużywać się w sposób równomierny. W przypadku stwierdzenia przyspieszonego, nierównomiernego zużycia bieżnika, należy poddać kontroli zawieszenie przyczepy w Autoryzowanej Stacji Obsługi – ich wykaz znajduje się na stronie <https://niewiadow.pl/pl/serwis/>



### Zmiana koła:

1. Zmianę koła przeprowadzać, jeśli jest to możliwe, przy przyłączonym pojeździe ciągnącym.
2. Zaparkować zestaw na możliwie równym i twardym podłożu a w przypadku przebicia opony na drodze publicznej, włączyć światła awaryjne i ustawić trójkąt ostrzegawczy.
3. W pojeździe ciągnącym zaciągnąć hamulec ręczny, koła ustawić prosto, ustawić dźwignię zmiany biegów w pozycji 1 biegu lub wybrać pozycję P dźwigni zmiany biegów w przypadku automatycznej skrzyni biegów.
4. W przyczepie zaciągnąć hamulec ręczny, koło podporowe pozostawić w pozycji do jazdy i podnieść dźwignię stabilizacji zaczepu (**Uwaga !!! NIE OTWIERAĆ CAŁKOWICIE**).
5. Umieścić kliny lub dowolne klocki drewniane z przodu i z tyłu na nieuszkodzonym kole, w celu zabezpieczenia przyczepy przed jej przesunięciem.
6. Koło zapasowe jest zamocowane w uchwycie bakisty przyczepy.
7. Ustawić podnośnik na rurze osi lub na ramie koła, które ma zostać wymienione. Przy miękkim podłożu podłożyć pod podnośnik stabilną podkładkę, np. deskę.
8. Przed podniesieniem pojazdu poluzować śruby o jeden obrót, nie wykręcać śrub w całości.
9. Podnieść pojazd tak, by koło znajdowało się 2-3 cm nad ziemią.
10. Usunąć śruby mocujące koła i zdjąć koło.
11. Koło zapasowe założyć na piastę koła i ustawić tak, by otwory na śruby w kole pokrywały się z otworami na śruby w piaście.
12. Przykręcić śruby mocujące koła i lekko je dociągnąć, kolejno po przekątnej.
13. Opuścić podnośnik i usunąć go.
14. Równomiernie dokręcić śruby mocujące koła przy pomocy klucza do kół. Wartość żądana momentu dokręcania śrub wynosi w przypadku felg stalowych 110 Nm, a przy felgach aluminiowych 120 Nm.
15. Zwolnić hamulec ręczny i ponownie opuścić dźwignię stabilizacji.



### UWAGA !!!

Po przeprowadzonej zmianie koła, po przejechaniu 50 km moment dokręcenia śrub kół musi zostać sprawdzony kluczem dynamometrycznym i o ile to konieczne, skorygowany do wartości wskazanej w punkcie 14 powyżej.

## 5.5. UKŁAD HAMULCOWY

Przyczepy kempingowe produkowane przez Fabrykę Przyczep NIEWIADÓW Sp. z o.o. posiadają układ hamulcowy typu najazdowego, który składa się z:

- urządzenia najazdowego,
- układu przenoszenia,
- mechanizmów hamujących kół.

Podczas hamowania samochodem siła bezwładności przyczepy wywiera nacisk na urządzenie najazdowe, które poprzez ciągła układu przenoszenia uruchamia mechanizmy hamujące w kołach przyczepy. Konstrukcja mechanizmów hamujących umożliwia jazdę do tyłu bez wykonywania dodatkowych czynności obsługowych. Przy przejściu z jazdy do tyłu na jazdę do przodu układ hamujący automatycznie gotowy jest do hamowania.

Przyczepa posiada układ hamulca postojowego, który uruchamia się podciągając do góry dźwignię ręczną znajdującą się przy urządzeniu najazdowym. Zapewnia on zahamowanie przyczepy na spadkach do 16%. jednak działa skutecznie tylko wtedy, gdy dźwignia ręczna hamulca zaciągnięta jest na ostatni ząbek. Zbyt małe zaciągnięcie dźwigni powoduje, że przyczepa hamuje w kierunku do przodu nie zapewniając właściwego hamowania w kierunku do tyłu.

Zaleca się, aby w przypadku dłuższego postoju na spadku, oprócz zaciągnięcia hamulca ręcznego, podłożyć pod koła kliny.

Układ hamowania przyczepy wymaga konserwacji i regulacji według zasad opisanych w punkcie 8.

## 5.6. KOŁO WSPORCZE

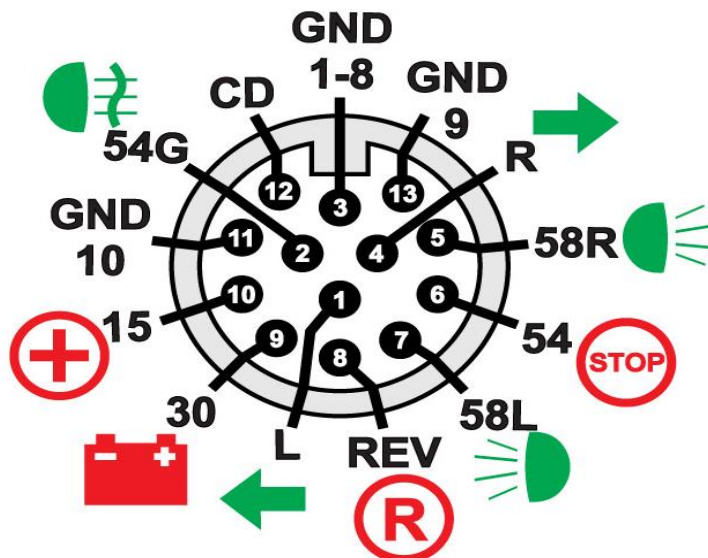
Przeznaczone jest do podpierania przodu przyczepy podczas przetaczania, łączenia z samochodem lub wymiany koła jezdnego. Należy dbać o to by śruba koła wsporczego widoczna po maksymalnym jego wysunięciu, była zawsze nasmarowana smarem stałym.



## 5.7. INSTALACJA SYGNALIZACYJNA

Przyczepa posiada instalację sygnalizacyjną przystosowaną do napięcia 12 V. Poniżej przedstawiamy sposób podłączenia przewodów do zacisków złącza 13-stykowego oraz kolory przewodów, jakimi są połączone z odpowiadającymi im światłami.

## GNIAZDO 13-STYKOWE



W przyczepie są zastosowane lampy LED.

## 6. NADWOZIE

### 6.1. ZESTAW KUCHENNY

W skład zestawu kuchennego wchodzi kuchenka gazowa oraz zlewozmywak. Elementy te posiadają pokrywy z ciemnego szkła. Kuchenka jest przystosowana do spalania gazu propan-butan i może być podłączona do butli z gazem tylko przez odpowiedni reduktor ciśnienia (30mbar).

W czasie użytkowania kuchenki w przyczepie powinna być zapewniona ciągła wymiana powietrza, zapewniająca dopływ wystarczającej ilości powietrza do spalania gazu oraz odpływu spalin (otwarte wywietrzniki lub okno).

W celu zapalenia palników należy:

- otworzyć zawór butli gazowej i odpowiedni zawór w szafce kuchennej-opis zaworów przedstawiamy w punkcie 6.5.3.
- włączyć palnik kuchenki gazowej zgodnie z jej instrukcją obsługi



**Gdy nie korzystamy z kuchenki zawór butli gazowej powinien być zamknięty.**



**UWAGA !!!**

**Eksplatacja kuchenki musi być zgodna z informacjami zawartymi w jej instrukcji użytkowania, którą dostarczamy wraz z przyczepą. Zabrania się podłączania kuchenki bezpośrednio do butli bez zastosowania właściwego reduktora.**

Kuchenka i zlewozmywak objęte są gwarancją ich producenta.

## 6.2. CHŁODZIARKA

Stosowane przez Fabrykę Przyczep NIEWIADÓW Sp. z o.o. chłodziarki mogą być zasilane energią elektryczną 230 V i 12 V.

Szczegółowy opis obsługi warunki eksploatacji i dane techniczne chłodziarki znajdują się w jej instrukcji użytkowania, którą dostarczamy wraz z przyczepą. Chłodziarka jest objęta gwarancją jej producenta.

## 6.3. OGRZEWANIE WNĘTRZA

Przyczepy kempingowe są wyposażane w urządzenia do ogrzewania wnętrza zasilane gazem propan–butan o ciśnieniu roboczym 30mbar.

W celu uruchomienia ogrzewania należy:

- podłączyć butlę z gazem poprzez odpowiedni reduktor;
- odkręcić zawór ogrzewania znajdujący się w szafce kuchennej-opis zaworów podajemy w punkcie 6.5.3;
- włączyć ogrzewanie w sposób określony w instrukcji obsługi tego urządzenia

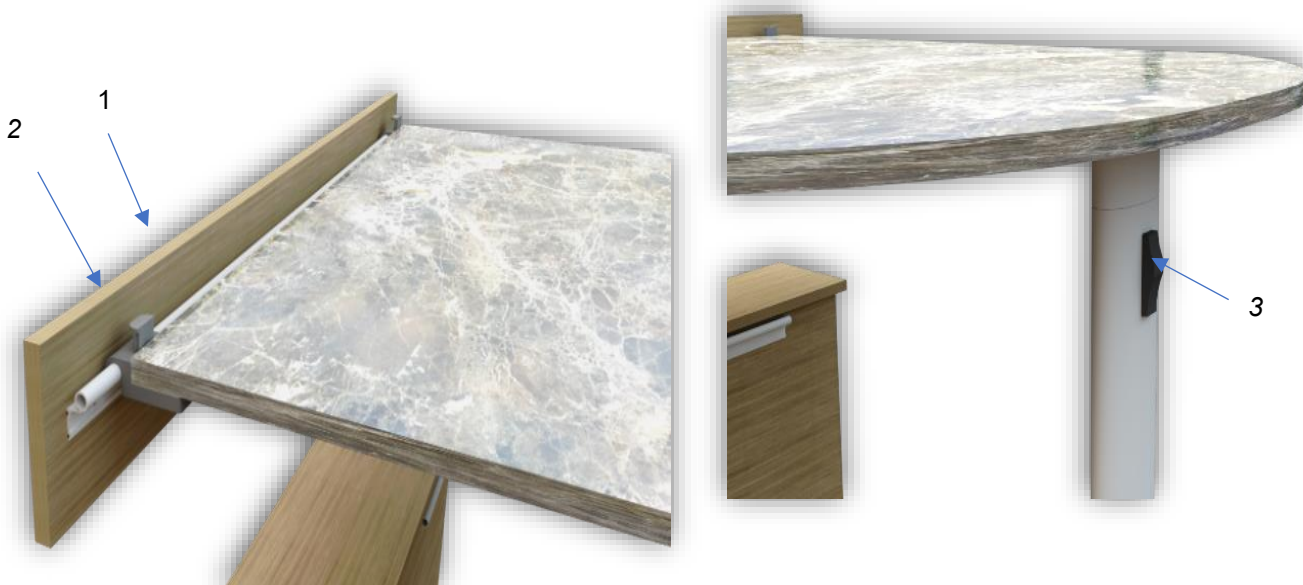
 **Gdy nie korzystamy z ogrzewania zawór w szafce kuchennej doprowadzający gaz do urządzenia, powinien być zamknięty.**

Szczegółowy opis obsługi, eksploatacja i dane techniczne ogrzewania znajdują się w instrukcji użytkowania urządzenia. Ogrzewanie objęte jest gwarancją jego producenta.

## 6.4. MIEJSCE DO SIEDZENIA I SPANIA

W celu uzyskania miejsca do siedzenia należy:

- założyć zaczepy stołu (przymocowane na krawędzi stołu) na listwę aluminiową (2) znajdującą się na ścianie przyczepy i rozłożyć nogę stołu (4) przesuwając przycisk (3). Następnie wycisnąć przyciski (1) zaczepów stołu.



W celu uzyskania miejsca do spania należy:

- wcisnąć przyciski (1) zaczepów stołu, złożyć nogę stołu (4) przesuwając przycisk (3),
- zdjąć stół z listwy aluminiowej (2) i założyć na listwę (5), jednocześnie kładąc stół na krawędziach łóżek.



## 6.5. INSTALACJE WEWNĘTRZNE

### 6.5.1. INSTALACJA ELEKTRYCZNA 12V

Instalacja wewnętrzna elektryczna 12V służy do zasilania chłodziarki; pompki do wody i oświetlenia wnętrza. Chłodziarka może też być zasilana prądem 230V

Napięcie 12V uzyskiwane jest z zasilacza lub z akumulatora samochodowego. Do samochodu instalację tą podłącza się za pomocą złącza 13-stykowego wg ISO 11446

### 6.5.2. INSTALACJA ELEKTRYCZNA 230V

Instalacja 230 V służy do zasilania bojlera elektrycznego, chłodziarki oraz gniazd elektrycznych 230V.

W celu uruchomienia instalacji 230V należy podłączyć przyczepę do zasilania zewnętrznego 230V za pomocą kabla będącego na wyposażeniu przyczepy-przy pierwszym jej uruchomieniu w nowej przyczepie może być konieczne załączenie bezpiecznika różnicowoprądowego znajdującego się w skrzynce bezpiecznikowej obok zasilacza-patrz Ilustracja nr 3. Zasilacz dostarcza prąd do przyczepy oraz ładuje jej akumulator.

Poszczególne wybory statusu pracy wyświetlacza zasilacza zatwierdzane są poprzez krótkie naciśnięcie przycisku „wybór statusu”. Dostępne są tryby:

- napięcie – wyświetla aktualne napięcie ładowania akumulatora
- prąd – wyświetla aktualny prąd ładowania
- faza ładowania -wyświetla aktualną fazę ładowania

Dodatkowo wyświetlacz może informować o przegrzaniu się urządzenia poprzez wyświetlanie się znaku „-P”. Znak ten wyświetla się w przypadku odwrotnego podłączenia do akumulatora. Tryb LFP może być wykorzystywany do pracy prostownika jako zasilacz stabilizowany 12V (13,8 ; 14,2 ; 14,6) lub 24V (27,6 ; 28,4V ; 29,2V)

Prostownik zaprojektowany został do zastosowania w pomieszczeniach zamkniętych i należy go używać zgodnie z przeznaczeniem. Nie należy go używać w pobliżu materiałów i substancji łatwopalnych, blisko źródeł ognia oraz wystawiać na bezpośrednie działanie światła słonecznego. Obudowa może się nagrzewać pod pełnym obciążeniem. W przypadku pożaru należy używać gaśnicy przeznaczonej do gaszenia urządzeń elektrycznych.

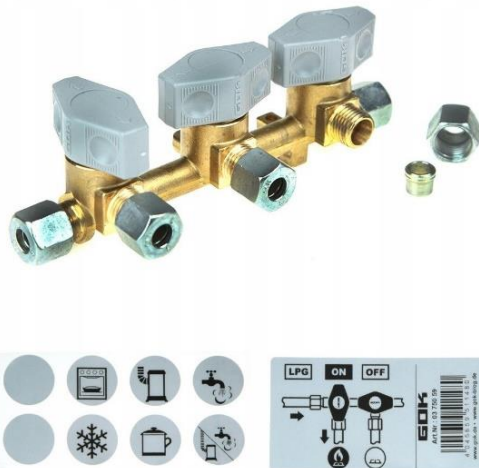


Ilustracja nr 3-zasilacz wraz ze skrzynką bezpiecznikową

### 6.5.3. INSTALACJA GAZOWA

Przed uruchomieniem któregokolwiek z urządzeń należy podłączyć do instalacji butlę z gazem poprzez reduktor (patrz ilustracja nr 5). Zawory w szafce kuchennej powinny być w tym czasie zamknięte. Butla z gazem nie stanowi wyposażenia przyczepy

Po podłączeniu butli i sprawdzeniu szczelności w sposób opisany w dalszej części rozdziału, należy odkręcić stosowny zawór w szafce kuchennej w zależności od tego z jakiego urządzenia lub jakich urządzeń chcemy korzystać. Zawory oznaczone są symbolami graficznymi sprzętu które zasilają-patrz ilustracja nr 4



Ilustracja nr 4-oznaczenia przeznaczenia zaworów gazowych



Ilustracja nr 5- miejsce na butlę gazową wraz z pasami mocującymi, wężem elastycznym i reduktorem

## **UWAGA !!!**

**Wszystkie urządzenia gazowe w przyczepach są przystosowane do spalania mieszanki gazu propan-butan o ciśnieniu 30mbar, dlatego też dla prawidłowej pracy tych urządzeń reduktor musi być również na takie ciśnienie.**

### **6.5.3.1. INSTALACJA BUTLI Z GAZEM**

Zasady podłączania butli z gazem:

- Umieścić butlę z gazem w przeznaczonym do tego w pojemniku, a następnie zamocować ją do niego naciągami gumowymi lub pasami.
- Gdy na zaworze butli znajduje się folia plomba gwarancyjna usunąć ją przez lekkie nacięcie i rozdarcie.
- Przyłączyć reduktora na zaworze ma lewy gwint. Do odkręcenia plastikowej nakrętki użyć klucza 27 i odkręcić ją w prawo (zgodnie z ruchem wskazówek zegara). Nakrętkę reduktora przykręcić obracając ją w lewo (przeciwnie do ruchu wskazówek zegara).

## **UWAGA !!!**

**Przed zdjęciem plastikowej nakrętki na zaworze butli sprawdzić wcześniej, czy zawór butli jest zamknięty.**

**Zalecamy aby butlę z gazem podłączała osoba posiadająca świadectwo kwalifikacyjne upoważniające do robót gazowych**

### **Zasady sprawdzania szczelności podłączenia:**

1. Po każdorazowym podłączeniu butli do reduktora należy sprawdzić szczelność wszystkich połączeń. W tym celu nasmarować miejsca przyłączenia przewodu, zawór i połączenie zaworu z reduktorem wodą mydlaną lub rozpylić preparat mydlany w aerozolu a następnie otworzyć zawór. Brak rozbudowujących się pęcherzyków gazu świadczy o szczelności instalacji.
2. W przypadku stwierdzenia ulatniania się gazu z instalacji należy:
  - zamknąć zawór butli;
  - wygasić wszystkie źródła otwartego ognia;
  - nie używać urządzeń powodujących iskrzenie (elektryczne gniazda wtykowe, wyłączniki prądu, radia, telewizory, itd.);



- otworzyć drzwi i okna i silnie wywietrzyć pomieszczenie (gaz płynny jako cięższy od powietrza gromadzi się w dolnych partiach pomieszczenia).
- 3. W przypadku pożaru pomieszczenia lub butli należy, gdy to możliwe, zakręcić zawór i usunąć ją z pomieszczenia na wolne powietrze. Gdy nie jest to możliwe należy butlę maksymalnie schłodzić strumieniem wody lub ciężkimi mokrymi szmatami. Niezwłocznie powiadomić o pożarze służby ratownicze, a o obecności butli z gazem w pomieszczeniu z pożarem należy poinformować kierującego akcją gaśniczą.



## **UWAGA !!!**

- **Zabrania się sprawdzać szczelności instalacji przy użyciu płomienia.**
- **Zabrania się zasłaniania kratki wentylacyjnych.**



## **UWAGA !!!**

- **Należy kontrolować regularnie stan gazowego przewodu elastycznego, za pośrednictwem którego do instalacji podłączona jest butla gazowa. W razie potrzeby oraz zawsze przed upływem nadrukowanej na nim daty ważności, wymienić na nowy, homologowany do użytku w instalacjach gazowych. Zalecamy aby czynność tę wykonywała Autoryzowana Stacja Obsługi-ich wykaz znajduje się na stronie [www.niewiadow.pl/serwis](http://www.niewiadow.pl/serwis)**
- **Należy umieścić w pobliżu drzwi wejściowych gaśnicę typu ABC o pojemności co najmniej 1 kg oraz koc gaśniczy w pobliżu urządzenia kuchennego i zapoznać się z ich instrukcjami obsługi. Gaśnica i koc nie są na wyposażeniu przyczepy.**



## **UWAGA !!!**

**Użytkowanie urządzenia gazowego niezgodne z niniejszą Instrukcją lub z instrukcją użytkowania tego urządzenia, może spowodować ułatnianie się znacznych ilości gazu lub jego złe spalanie, a w efekcie wybuch pożaru lub zatrucie spalinami. Zatrucie spalinami zawierającymi tlenek węgla objawia się szumem w uszach, ociężałością, przyspieszonym tętnem, zawrotami głowy, wymiotami i ogólnym osłabieniem. W przypadku wystąpienia takich objawów należy bezzwłocznie wezwać służby ratunkowe oraz:**

- **wynieść chorego na świeże powietrze;**
- **ułatwić mu oddychanie rozpinając odzież;**
- **chorego okryć kocem i nie pozwolić zasnąć;**
- **nieustannie nadzorować chorego do czasu przyjazdu służb ratunkowych.**

### **6.5.4. INSTALACJA WODNA**

*W skład instalacji wodnej wchodzi:*

- przewody doprowadzające wodę;
- pojemnik na wodę o poj.30l;
- przewód odprowadzający wodę;
- kran zlewozmywaka, kran umywalki, prysznic;
- pompka elektryczna;
- bojler elektryczny.

*Pojemnik na wodę znajduje się w lewej przedniej kanapie. W celu uruchomienia instalacji wodnej należy napełnić go wodą, a pompkę umieścić wewnątrz. Woda wypływa z kranu w momencie przekręcenia zaworu*

*Woda brudna odprowadzana jest poprzez system przewodów pod przyczepę. W czasie korzystania z kempingu należy pod przewód odpływowy podstawić pojemnik na wodę brudną, lub tam gdzie jest to możliwe, ustawiać przyczepę nad przeznaczoną do tego kratką spływową tak, aby wypływająca woda brudna nie rozlewała się na boki.*

### **6.5.5. WENTYLACJA**

*Wywietrzniki i kratki wentylacyjne to elementy przyczepy kempingowej, które pozwalają na swobodny przepływ powietrza wewnątrz pojazdu. Są one niezbędne dla utrzymania odpowiedniego poziomu wilgotności, a*

także dla zapewnienia świeżego powietrza w pomieszczeniu. Należy o tym pamiętać szczególnie w przypadku sezonowego postoju, aby wewnątrz nie pojawiła się wilgoć.

Dzięki prawidłowej wentylacji zapobiegiesz powstawaniu zapachu stęchlizny. W tym celu ustawiaj okna boczne i okno dachowe w pozycji wentylacji. Korzystaj również z pozycji wentylacji w przypadku lodówki i zamrażarki.

## 6.5.6. KASETA TOALETOWA

Przyczepa jest wyposażona w kasetę toaletową. Kaseeta posiada zbiornik, do którego dostęp jest z zewnątrz przyczepy przez specjalne drzwiczki.

Szczegółowy opis obsługi i eksploatacja kasety toaletowej znajdują się w instrukcji, którą dostarczamy wraz przyczepą. Kaseeta toaletowa objęta jest gwarancją jej producenta,



Ilustracja nr 6- wysunięta kaseeta toaletowa widoczna poprzez otwarte drzwiczki dostępu

## 7. KONSERWACJA PRZYCZEPY

Konserwacja polega na utrzymaniu przyczepy w czystości. Nadwozie należy myć na mokro miękką szmatką i obficie spłukiwać wodą. Użyte do mycia materiały szorstkie mogą rysować powierzchnie, w szczególności okien-takie usterki nie podlegają gwarancji. Materiały użyte do produkcji nadwozia nie wymagają dodatkowego woskowania i rekomendujemy by nie nakładać na ściany i okna żadnych warstw ochronnych. Spowodowane tym ewentualne odbarwienia nie podlegają gwarancji.

Pokrowce materacy oraz zasłony prać przy użyciu zwykłych środków piorących.

Podłogę zmywać ciepłą wodą z dodatkami środków myjących. Co pewien czas podłogę należy zapastować środkiem do konserwacji podłóg.

**Po zakończeniu sezonu należy:**

- nadwozie przyczepy umyć;
- zabezpieczyć styki wtyczki kabla zasilającego 230V środkiem ochrony czasowej (np. WD40);
- **opróżnić instalację wodną, kasetę toaletową oraz toaletę turystyczną z pozostałości wody**
- **naładować akumulator, a następnie używając klucza 13 mm odłączyć od niego kable, w pierwszej kolejności ten którego zacisk oznaczony jest znakiem (-) a następnie zacisk oznaczony znakiem (+).**



### **UWAGA!!!**

**Proces ładowania akumulatora może powodować jego nagrzewanie. Przed odłączeniem zacisków upewnij się że akumulator nie jest gorący aby uniknąć oparzenia.**

**Przed rozpoczęciem sezonu podłączenia akumulatora dokonuj w kolejności odwrotnej.**

## 8. PRZEGLĄDY

W celu bezpiecznego i niezawodnego korzystania z przyczepy niezbędne jest dokonywanie jej przeglądów okresowych. Przeglądy te dokonywane być winny w reżimie przeglądów gwarancyjnych jak i pogwarancyjnych.

## 8.1 GWARANCYJNE

W okresie obowiązywania gwarancji Użytkownik winien w Autoryzowanej Stacji Obsługi wykonać niżej wymienione przeglądy:

Termin	Rodzaj czynności
5 tys. km lub 12. miesiąc od zakupu*	Kontrola działania wyposażenia wnętrza przyczepy Kontrola układu hamulcowego Regulacja szczęk hamulcowych Kontrola regulacji łożysk kół Smarowanie tulei łożyskowych urządzenia najazdowego
10 tys. km	Wymiana smaru w łożyskach stożkowych kół Smarowanie linek hamulcowych i pozostałych elementów układu hamulcowego

\*) w zależności od tego co nastąpi wcześniej



**UWAGA !!!**

**Niewykonanie przeglądów gwarancyjnych, wykonanie ich w innych niż wskazane terminach lub w serwisie innym niż Autoryzowana Stacja Obsługi, skutkuje utratą uprawnień wynikających z gwarancji.**



Lista Autoryzowanych Stacji Obsługi znajduje się na stronie <https://niewiadow.pl/pl/serwis/>

## 8.2. POGWARANCYJNE

Termin	Rodzaj czynności
co 10 tys. km lub co 12 miesięcy	Kontrola, regulacja i smarowanie układu hamulcowego. Smarowanie tulei łożyskowych urządzenia najazdowego



**UWAGA !!!**

**Zaleca się wykonywanie przeglądów pogwarancyjnych w Autoryzowanych Stacjach Obsługi.**

## 9. WSKAZÓWKI DLA UŻYTKOWNIKA



**W trakcie holowania przyczepy:**

- należy zachować rezerwę prędkości i odległości od pojazdów znajdujących się z przodu, aby przy uślizgu bocznym przyczepy móc zwiększyć prędkość jazdy;
- należy zachować zwiększoną ostrożność przy zjazdach, szczególnie przy mokrej nawierzchni;
- droga hamowania zestawu samochód-przyczepa jest dłuższa niż samego samochodu;
- podczas postoju przyczepy na pochyłym terenie, podłożyć kliny pod koła, a jeśli przyczepa wyposażona jest w układ hamulcowy uruchomić hamulce za pomocą dźwigni ręcznej;
- dopuszczalna masa całkowita przyczepy nie może przekroczyć wartości podanej w dokumentach pojazdu holującego nawet w przypadku, gdy przepisy prawa dopuszczają wartości wyższe.